

**FLUKE**<sup>®</sup>

# 305

Clamp Meter

**Manual do Usuário**

PN 4045148

May 2012, Rev.1, 12/13 (Portuguese)

© 2012, 2013 Fluke Corporation. All rights reserved. Specifications are subject to change without notice.

All product names are trademarks of their respective companies.

## **GARANTIA LIMITADA E LIMITAÇÃO DE RESPONSABILIDADE**

A Fluke garante que este produto não apresentará defeitos de material nem de mão-de-obra durante o prazo de dois anos da data da compra. Esta garantia não cobre fusíveis, baterias ou pilhas descartáveis, nem danos devidos a acidente, negligência, uso inadequado ou condições anormais de operação ou manuseio. Os revendedores não estão autorizados a ampliar de nenhuma forma a garantia em nome da Fluke. Para obter serviços durante o período da garantia, envie o instrumento defeituoso ao Centro de Assistência Técnica Fluke autorizado mais próximo, incluindo uma descrição do problema.

ESTA GARANTIA É O SEU ÚNICO RECURSO. NÃO É DADA NENHUMA OUTRA GARANTIA, EXPRESSA OU IMPLÍCITA, TAL COMO A ADEQUAÇÃO PARA UM DETERMINADO FIM. A FLUKE NÃO SE RESPONSABILIZA POR NENHUM DANO OU PERDA, INCIDENTAL OU CONSEQÜENTE, QUE POSSA OCORRER POR QUALQUER MOTIVO OU EM DECORRÊNCIA DE QUALQUER TEORIA JURÍDICA. Como alguns estados ou países não permitem a exclusão ou limitação de uma garantia implícita, nem de danos incidentais ou conseqüentes, esta limitação de responsabilidade pode não ser aplicável no seu caso.

Fluke Corporation  
P.O. Box 9090  
Everett WA 98206-9090  
E.U.A.

Fluke Europe B.V.  
P.O. Box 1186  
5602 B.D. Eindhoven  
Holanda

# Índice

<b>Título</b>	<b>Página</b>
Introdução.....	1
Como entrar em contato com a Fluke .....	1
Informações de segurança .....	2
Como limpar o produto .....	8
Especificações.....	9
Especificações elétricas .....	9
Especificações mecânicas .....	10
Especificações ambientais .....	10
O Alicate Amperímetro .....	12



## ***Introdução***

O Alicate Amperímetro Fluke 305 (o Produto) mede a tensão CA e CC, corrente CA, resistência e continuidade.

### **Advertência**

**Antes de usar o Produto, leia todas as Informações de segurança.**

## ***Como entrar em contato com a Fluke***

Para contatar a Fluke, ligue para um dos seguintes números:

- Suporte técnico nos EUA: 1-800-44-FLUKE (1-800-443-5853)
- Calibração/repares nos EUA: 1-888-99-FLUKE (1-888-993-5853)
- Canadá: 1-800-36-FLUKE (1-800-363-5853)
- Europa: +31 402-675-200
- China: +86-400-810-3435
- Japão: +81-3-6714-3114
- Cingapura: +65-6799-5566
- Outros países: +1-425-446-5500

Ou visite o site da Fluke: [www.fluke.com.br](http://www.fluke.com.br).

Para registrar produtos, acesse o site <http://register.fluke.com>.

Para ver, imprimir ou baixar o suplemento mais recente do manual, visite o site <http://us.fluke.com/usen/support/manuals>.

## **Informações de segurança**

Indicações de **Aviso** identificam as condições e procedimentos perigosos ao usuário.

Indicações de **Atenção** identificam as condições e os procedimentos que podem causar danos ao Produto ou ao equipamento testado.

Os símbolos elétricos internacionais usados no Produto e neste manual são explicados na Tabela 1.

### Advertência

**Para evitar possíveis choques elétricos, incêndios ou ferimentos:**

- **Leia todas as instruções cuidadosamente.**
- **Use o Produto apenas conforme as especificações. Caso contrário, a proteção fornecida com o Produto poderá ser comprometida.**
- **Use somente a categoria de medida correta (CAT), tensão e sondas com classificação de corrente, terminais de teste e adaptadores para a medida.**












- Não toque em tensões superiores a 30 V CA RMS, 42 V CA de pico ou 60 V CC.
- Mantenha o produto atrás de uma barreira palpável. Verifique o item do Alicate amperímetro ①.
- Não use os terminais de teste se eles estiverem danificados. Examine os terminais de teste para verificar se o isolamento está danificado ou algum metal está exposto. Verifique a continuidade dos terminais de teste.
- Não meça a corrente enquanto os terminais de teste estiverem nos conectores de entrada.
- Não use o produto próximo a gás explosivo, vapor ou em ambientes úmidos ou molhados.
- Limite a operação às categorias de medidas de específicas, tensão ou classificação de corrente.
- Não trabalhe sozinho.
- Não aplique uma tensão maior do que a nominal entre os terminais ou entre cada terminal e o fio de aterramento.

- **Atenda aos códigos de segurança locais e nacionais. Use equipamentos de proteção individual (luvas de borracha, proteção facial e roupas resistentes a chamas) para evitar choque e as lesões causadas por onda de choque quando os condutores perigosos são expostos.**
- **Substitua as baterias quando o indicador mostrar que a carga está baixa, para evitar medições incorretas.**
- **A tampa das pilhas deve ser fechada e trancada antes da operação do produto.**
- **Meça primeiro uma tensão conhecida para certificar-se de que o produto esteja funcionando corretamente.**
- **Use somente as sondas, os cabos de teste e os adaptadores fornecidos com este produto.**
- **Remova todas as sondas, terminais de teste e acessórios que não sejam necessários para a medição.**
- **Mantenha os dedos atrás da proteção de dedos das pontas de prova.**
- **Conecte o terminal de teste comum antes de conectar o terminal de teste ativo e remova o terminal de teste ativo antes de remover o terminal de teste comum.**




- **Não use e desative o produto se ele estiver danificado.**
- **Não use o Produto se houver algum indício de funcionamento incorreto.**
- **Sempre examine o produto antes de usar. Veja se há alguma rachadura ou pedaço faltando na parte externa do alicate. Veja também se algum componente está solto ou desgastado. Examine cuidadosamente o isolamento ao redor das garras.**
- **Examine o corpo do equipamento antes de usar o Produto. Veja se há alguma rachadura ou alguma peça de plástico faltando. Examine cuidadosamente o isolamento ao redor dos terminais.**
- **Antes de usar o produto, leia todas as Informações de segurança.**
- **Remova as pilhas para evitar vazamento e danos ao Produto caso ele não venha a ser usado por um longo período.**
- **Retire as pilhas para evitar que ocorra vazamento de pilha e cause danos ao Produto, caso seja armazenado acima da temperatura de operação.**
- **Não considere a medição de corrente como indicação de que o circuito pode ser tocado. É necessário fazer a medição da voltagem para saber se o circuito oferece perigo.**

Tabela 1. Símbolos

Símbolo	Significado	Símbolo	Significado
	CA – Corrente alternada		Terra
	CC – Corrente contínua		Em conformidade com os padrões sul-coreanos relevantes de compatibilidade eletromagnética.
	Tensão perigosa. Risco de choque elétrico.		Em conformidade com as diretivas da União Europeia.
	Perigo. Informações importantes. Consultar o manual.		Isolamento duplo
	Bateria		É permitida aplicação em condutores ENERGIZADOS PERIGOSOS, bem como a remoção.
	Este produto está em conformidade com os requisitos de marcação da Diretiva WEEE (2002/96/EC). A etiqueta afixada informa que não é possível descartar o produto elétrico/eletrônico em lixo doméstico comum. Categoria do produto: de acordo com os tipos de equipamento na Diretiva WEEE, Anexo I, este produto é classificado na categoria 9 como produto "Instrumento de controle e monitoramento". Não descarte este produto no lixo comum. Veja as informações de reciclagem no site da Fluke.		

**Tabela 1. Símbolos (cont)**

<b>Símbolo</b>	<b>Significado</b>	<b>Símbolo</b>	<b>Significado</b>
CAT II	A CATEGORIA DE MEDIÇÃO II aplica-se a circuitos de teste e de medição conectados diretamente a pontos de uso (tomadas e pontos similares) da INSTALAÇÃO ELÉTRICA de baixa tensão.	CAT III	A CATEGORIA DE MEDIÇÃO III aplica-se a circuitos de teste e de medição conectados à área de distribuição da instalação elétrica de baixa tensão do prédio.
CAT IV	A CATEGORIA DE MEDIÇÃO IV aplica-se a circuitos de teste e de medição conectados à fonte da INSTALAÇÃO ELÉTRICA de baixa tensão do prédio.		Este produto foi teste de acordo com as exigências da CAN/CSA-C22.2 No. 61010-1, segunda edição, incluindo a Emenda 1 ou uma versão posterior do mesmo padrão incorporando o mesmo nível de requisitos de teste.

#### Observação

*As Categorias de Medição (CAT) e a classificação de tensão de combinações de sondas de teste, acessórios de sondas de teste, acessórios de grampo de corrente e o Produto contêm a MENOR tensão de componentes individuais.*

### **Como limpar o produto**

Limpe a parte externa regularmente usando um pano úmido e detergente neutro.



#### **Atenção**

**Para que não ocorram danos ao Produto, não utilize abrasivos ou solventes para limpar a parte externa do Produto.**

## **Especificações**

### **Especificações elétricas**

#### **Corrente CA (Morsa)**

Intervalo .....	999,9 A
Resolução .....	0,1 A
Precisão .....	1,5 % $\pm$ 5 dígitos (45 Hz a 400 Hz)

#### **Observação**

*Adicione 2% para sensibilidade de posição.*

#### **Tensão CA**

Intervalo .....	600,0 V
Resolução .....	0,1 V
Precisão .....	1,5 % $\pm$ 5 dígitos (45 Hz a 400 Hz)

#### **Tensão CC**

Intervalo .....	600,0 V
Resolução .....	0,1 V
Precisão .....	1 % $\pm$ 5 dígitos

#### **Resistência**

Faixa .....	400.0 $\Omega$ /4000 $\Omega$
-------------	-------------------------------

Resolução ..... 0,1  $\Omega$ /1  $\Omega$

Precisão ..... 1 %  $\pm$ 5 dígitos

Alarme sonoro (bíper) de continuidade...  $\leq$ 70  $\Omega$

### **Especificações mecânicas**

Tamanho (C x L x A) ..... (207 x 75 x 34) mm

Peso ..... 205 g

### **Especificações ambientais**

Temperatura de operação ..... -0 °C a + 40 °C

Temperatura de armazenamento ..... -30 °C a + 60°C

Umidade de operação..... Sem condensação (<10 °C)

Umidade relativa  $\leq$ 90% (de 10 °C a 30 °C)

Umidade relativa  $\leq$ 75% (de 30 °C a 40 °C)

(sem condensação)

Altitude de operação ..... 2.000 metros

Altitude de armazenamento ..... 12.000 metros

EMI, EMC..... Atende a todos os requisitos em

EN/IEC 61326-1

Compatibilidade eletromagnética..... Aplica-se para uso apenas na Coreia. Equipamento de Classe A (Equipamento para transmissão e comunicação industrial) <sup>[1]</sup>

[1] Este produto atende aos requisitos de equipamentos industriais de ondas eletromagnéticas (Classe A) e o vendedor ou usuário deve observar essas informações. Este equipamento destina-se ao uso em ambientes comerciais e não em residências.

Coeficientes de temperatura..... Adicionar 0.1 x precisão especificada em cada grau ° acima de 28 °C ou abaixo de 18 °C

Categoria de Medição..... CAT IV 300 V, CAT III 600 V

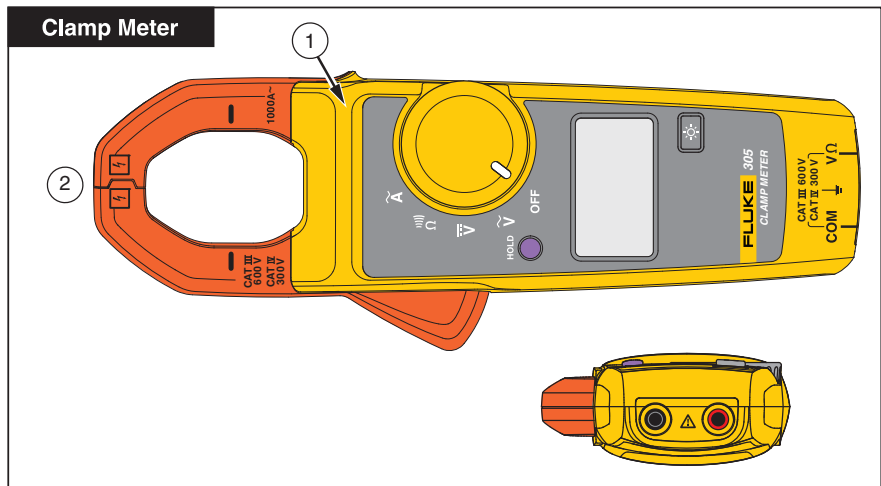
Conformidade com Segurança ..... EN/IEC 61010-1, Grau de Poluição 2  
EN/IEC 61010-2-032  
EN/IEC 61010-031



Pilhas ..... 2 AA, NEDA 24A, IEC LR03

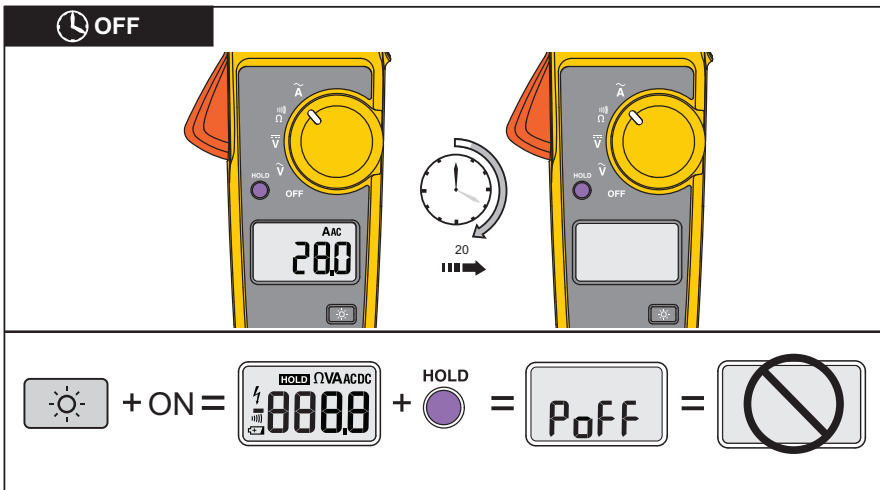
Classificação IP ..... IP 30 Por IEC 60529; Fora de operação

## O Alicate Amperímetro

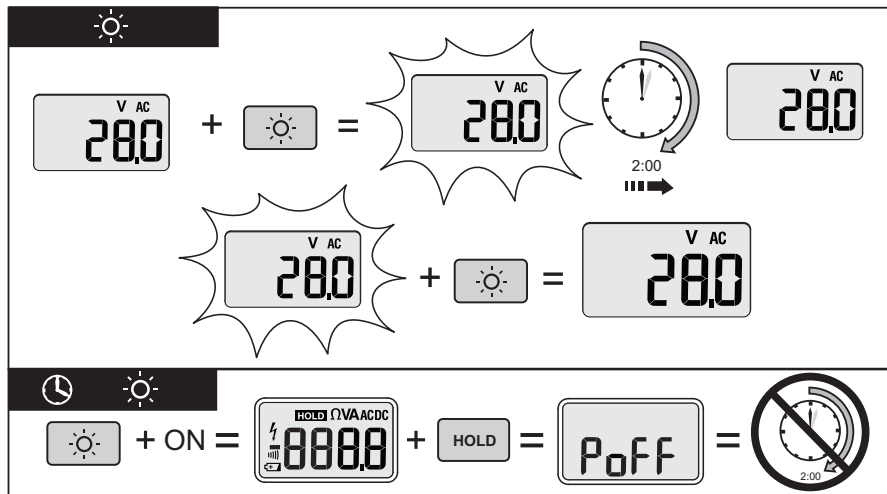


gqg008.eps





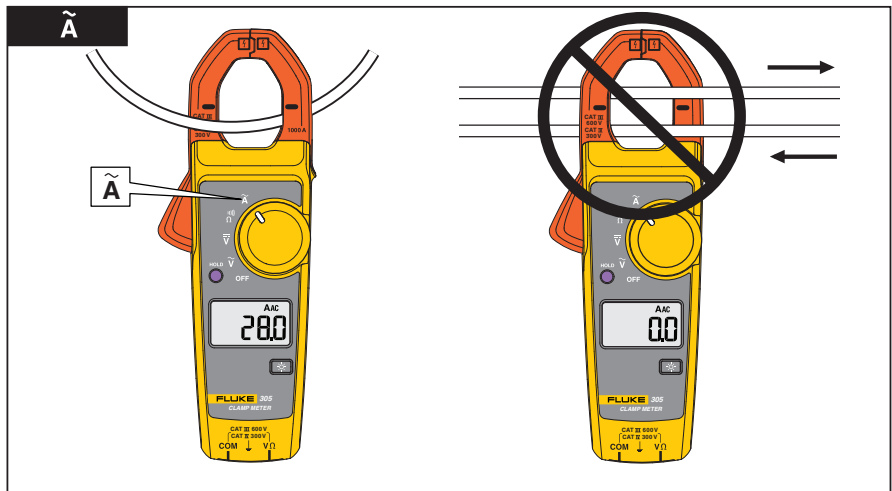
gqg001.eps



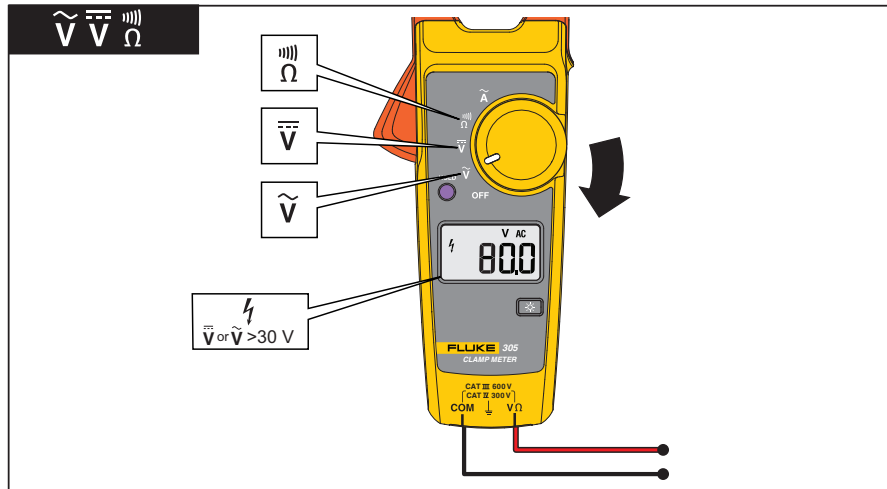
gqg002.eps

# Clamp Meter

O Alicate Amperímetro



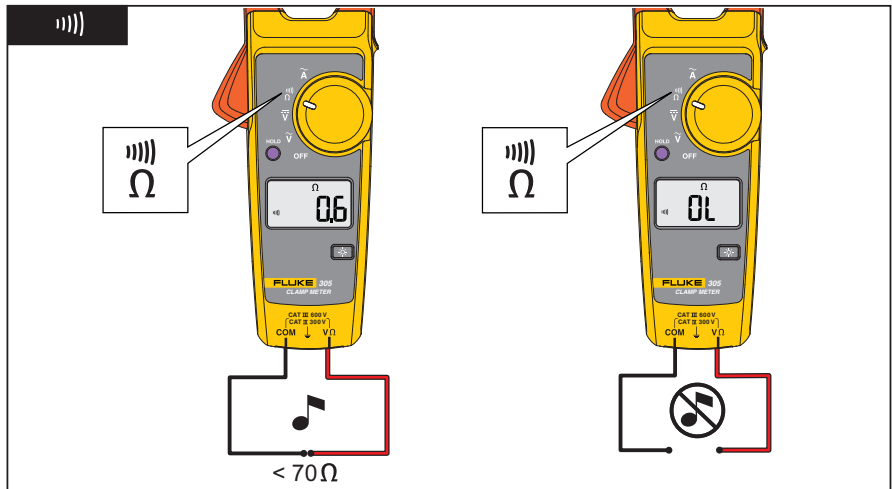
gqg003.eps



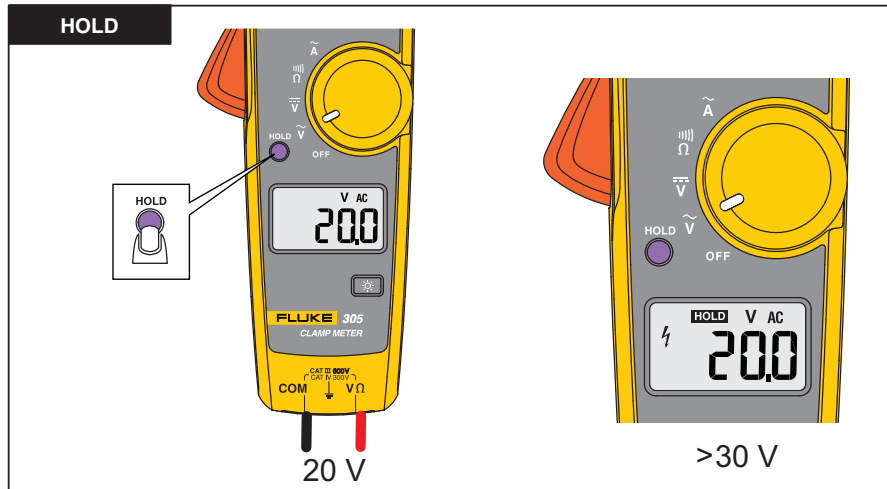
gqg004.eps

# Clamp Meter

O Alicate Amperímetro



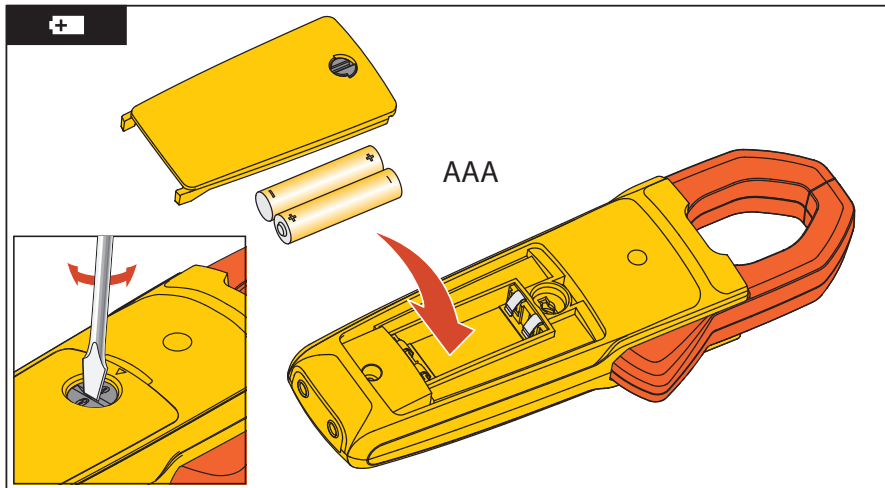
gqg005.eps



gqg006.eps

# Clamp Meter

O Alicate Amperímetro



gqg007.eps

